

# アイテム iChem フィルターインサート お試しキャンペーン

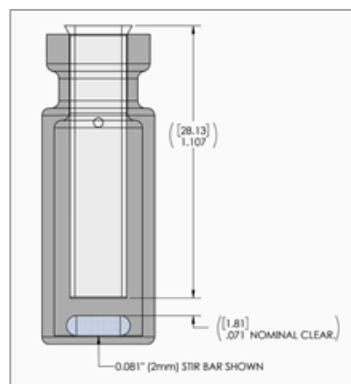
キャンペーン期間：2021年12月31日ご発注分まで

米国ETC (Enabling Technologies Consortium) で採用され、定評のあるフィルターインサートが日本上陸。  
さまざまな溶媒検討、溶解度測定、粉体試料の濾過等、ニーズに合わせた使い方が可能です。

Good Quality for analysis.



2021-09品質改良ロット



## バイアル内サンプル溶液の濾過用途として

- いつもお使いのガラスバイアルで使えます。
- バイアルごと加熱ができます。
- フィルターとバイアルボトム部に空間があり、Φ2×5mmの回転子が入られます。

## LCオートサンプラー用に

- セプタム付きのアルミキャップ、スクリューキャップが使えます。
- シリンジフィルターやディスクフィルターが不要になります。
- PTFEフィルターだから、耐溶媒性に優れます。



品番	品名	数量	価格 (円・税別)
VF-PTF-50	iChemフィルターインサート (50個入り)	50/pk	¥45,000 → <b>キャンペーン価格 ¥32,500</b>
VF-PTF-100	iChemフィルターインサート (100個入り)	100/pk	¥85,000 → <b>キャンペーン価格 ¥60,000</b>
VF-PTF-200	iChemフィルターインサート (200個入り)	200/pk	¥150,000 → <b>キャンペーン価格 ¥100,000</b>
VF-PTF-500	iChemフィルターインサート (500個入り)	500/pk	¥350,000 → <b>キャンペーン価格 ¥225,000</b>

### iChemフィルターインサートの仕様

サイズ	5mm(ID), 6mm(OD), 26.5mm(L)
材質	PTFE (フィルター) / FEP (筒)
細孔径	10μm (フィルター)
製造者	Reaction Analytics Inc. (USA)

- ★数量限定のため、予告なく本キャンペーンを終了することがございます。
- ★筒部に製造上の傷がみられる場合がありますが、使用上に問題はございません。
- ★輸入品のため、国内在庫切れの際には納品まで2週間以上の日数がかかります。

販売店

アイディア製作所  
IDEAR MANUFACTURER

東京都昭島市松原町4-6-12 REVE202  
<https://www.j-idear.com>