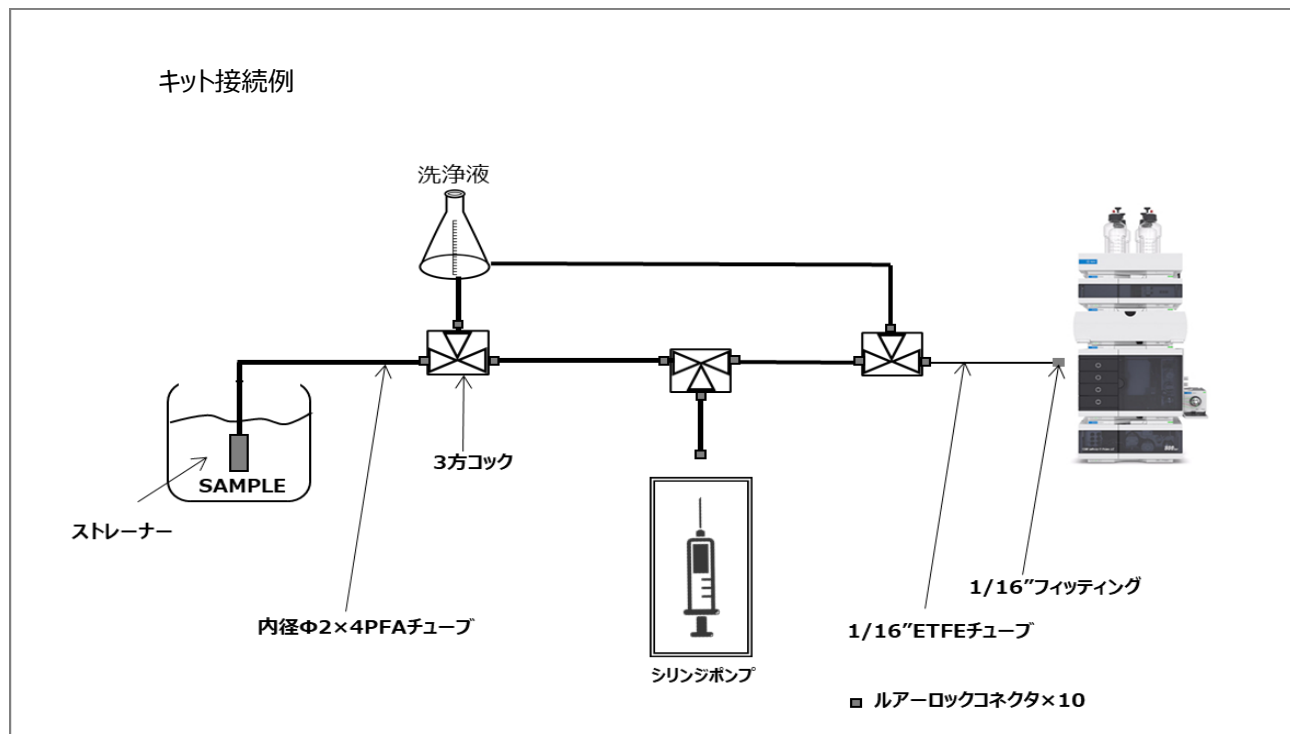


# ストレーナー付液体サンプリングキット

IDEAR MANUFACTURER

## ■ 夾雑物の多い溶液から濾過サンプリング

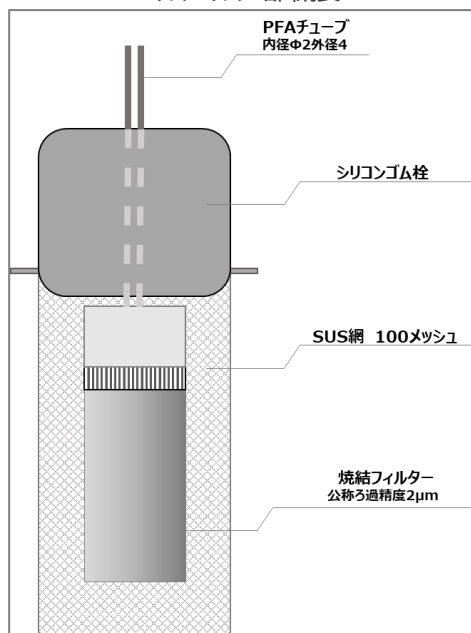
天然物などから抽出した溶液には、さまざまな夾雑物が含まれていて、そのまま分析装置に導入することは困難が伴います。アイデア製作所のストレーナー付液体サンプリングキットは、固形夾雑物が含まれる溶液を濾過しながらサンプリングし、HPLCなどの分析装置に直接試料導入が可能です。



### 主要パーツ

- ・焼結金属エレメント R1/8 2μm
- ・ストレーナー ステンレス 100メッシュ
- ・PFAチューブ (内径2×4mm×2M)
- ・PFAチューブ (内径2×3mm×1M)
- ・ETFEチューブ (内径1×2mm×1M)
- ・SUS316締付1/8 チューブ外径4mm
- ・シリコンテーパー栓
- ・ルアーフィッティング×10個
- ・PC3方ルアーストップコック×3個

### サンプリング部概要



- \* 本キットの接続例はHPLCへの接続ですが、その他、さまざまな機器への応用が可能です。
- \* ストレーナー、エレメントなどの孔径は選択が可能です。
- \* 耐溶剤仕様など別途ご相談ください。
- \* スケールアップ検討可能。
- \* ポンプ、バルブなど、選定ご相談に応じます。

販売店



アイデア製作所  
**IDEAR MANUFACTURER**  
<https://www.j-idear.com>  
 Mail: [info@j-idear.com](mailto:info@j-idear.com)  
 東京都昭島市松原町4-6-12  
 TEL 042-519-1315